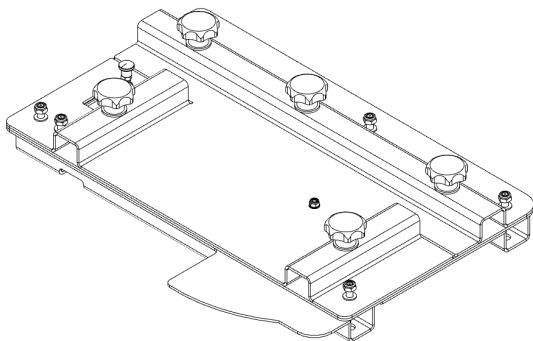


EINBAUANLEITUNG



Drehkonsole Crafter SY

Inhaltsverzeichnis

1. Allgemeine Hinweise
2. Sicherheits- und Warnhinweise
3. Technische Daten
4. Werkzeuge
5. Stückliste
6. Bedienungsanleitung
7. Einbauanleitung
8. Reinigung und Pflege
9. Gewährleistungsansprüche
10. Entsorgung
11. Impressum

1. Allgemeine Hinweise

Dieses Produkt passt für den VW Crafter ab 2017 (Baugleich MAN TGE).

Bitte beachten Sie, dass die Bodenverkleidung unter der Drehkonsole ausgeschnitten werden muss. Dadurch kann es ggf. zum Erlöschen der Herstellergarantie kommen.

Die Sitzposition der auf der Beifahrersitzbank erhöht sich um 58mm.

2. Sicherheits- und Warnhinweise

! Dieses Produkt besitzt keine STVZO Abnahme. Eine Einzelabnahme ist gegebenenfalls möglich. Sprechen Sie bitte hierfür ausschließlich eine technische Prüforganisation an. !

Lesen Sie sich bitte die Anleitung als erstes durch, und befolgen Sie die Schritte in der angegebenen Reihenfolge.

Bei Nichtbeachtung können Schäden am Produkt oder Verletzungen an Personen auftreten.

Wenn Sie keine ausreichenden Kenntnisse besitzen das Produkt zu verbauen, wenden Sie sich bitte an Ihre Fachwerkstatt.

Ein Teil unserer Produkte werden aus technischen Gründen nicht entgratet und können deshalb scharfe Kanten aufweisen.

Es besteht die Gefahr von Schnittverletzungen. Tragen Sie während der gesamten Montage des Produktes Handschuhe, oder schützen Sie sich auf gleichwertige Weise.

Prüfen Sie in regelmäßigen Abständen das Produkt auf Beschädigungen (Absplitterungen, gebrochene Bauteile, aufgeplatzte Kanten, etc.) und Festsitz.

Verwenden Sie das Produkt nicht, solange der Mangel nicht behoben ist, sondern wenden Sie sich direkt an den Hersteller.

3. Technische Daten

Die Produktabmessungen sind (L x B x H) 52,5cm x 71cm x 13cm

Das Gewicht beträgt 29kg.

4. Werkzeuge

- Steckschlüsselsatz mit Ratsche – 17mm Sechskant Nuss
- Drehmomentschlüssel
- Scharfes Messer
- Lineal

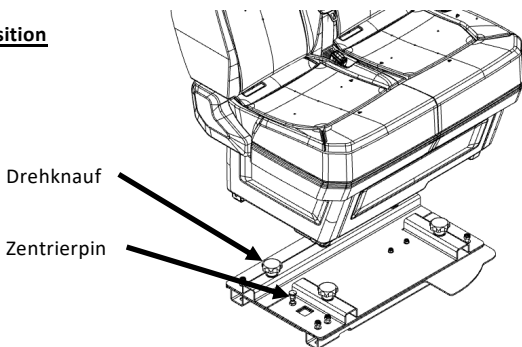
5. Stückliste

Prüfen Sie anhand der Stückliste die Vollständigkeit der Lieferung nach Erhalt. Prüfen Sie zudem alle Bauteile auf Beschädigungen. Bei Unregelmäßigkeiten kontaktieren Sie uns bitte direkt.

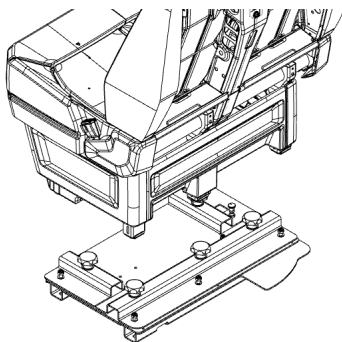
Beschreibung	Bemaßung	Abbildung	Anzahl
Drehkonsole	710mm x 525mm		1

6. Bedienungsanleitung

Fahrposition

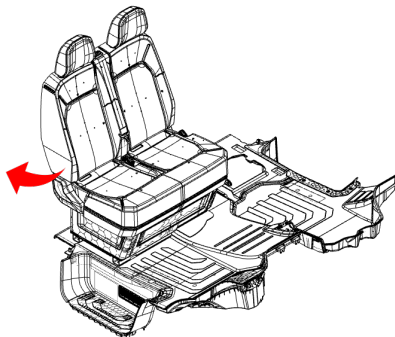


Campingposition



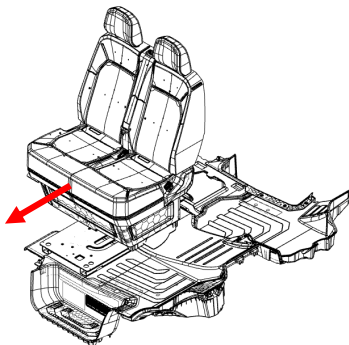
Sitzbank von Fahr- in Campingposition bringen

1



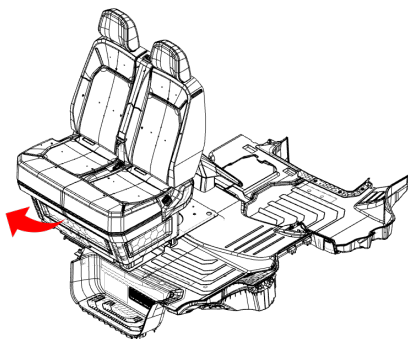
- Sitzfläche nach vorne klappen
- Alle Drehknäufe und Steckverbindungen lösen
- Roten Zentrierpin hochziehen und durch 90° Drehung in oberer Position „parken“
- Sitzbank gemäß dem Pfeil um 90° drehen

2



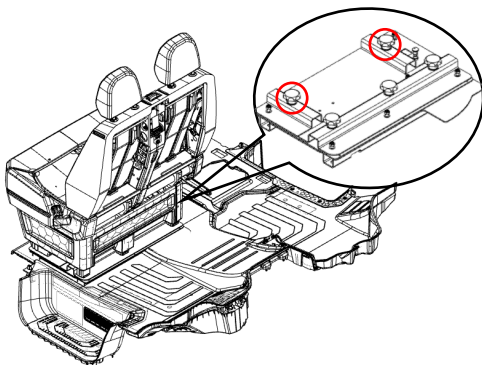
- Sitzbank bis zum Anschlag in Richtung Beifahrertür ziehen

3



- Sitzbank um weitere 90° drehen

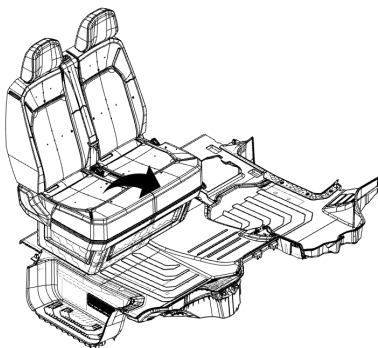
4



- Roten Zentrierpin durch 90° Drehung entriegeln und im Unterteil einrasten lassen
- Die beiden Drehknäufe (rote Kreise) festschrauben

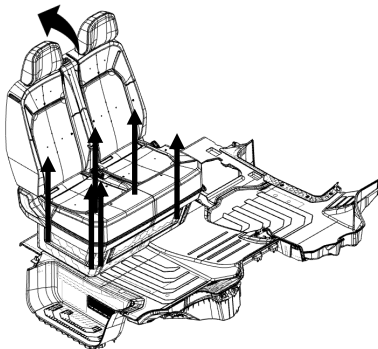
7. Einbauanleitung

1



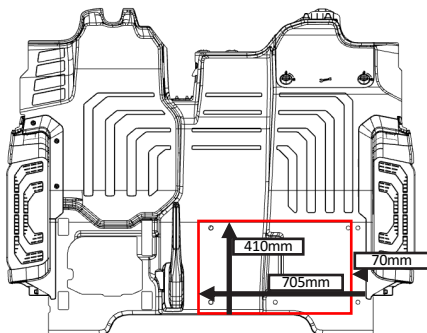
- Sitzfläche nach vorne klappen
- ggf. Steckverbindungen vom Kabelbaum (Sitzheizung) lösen

2



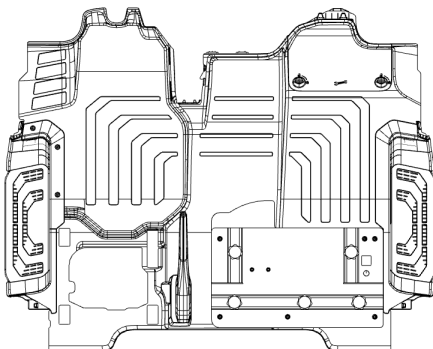
- 6x Verschraubung (SW17) der Sitzbank lösen
- Sitzbank in Richtung Laderaum entnehmen

3



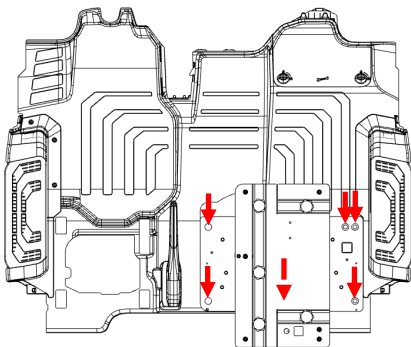
- Rechteckige Markierungen anzeichnen
 - Referenz seitlich: Kante Trittstufe
 - Referenz hinten: Kante Bodenverkleidung
- Bodenverkleidung mit einem scharfen Messer ausschneiden
- Auf darunter liegende Kabel achten und nicht beschädigen

4





- Drehkonsole aufsetzen
- Drehknäufe und Zentrierpin lösen

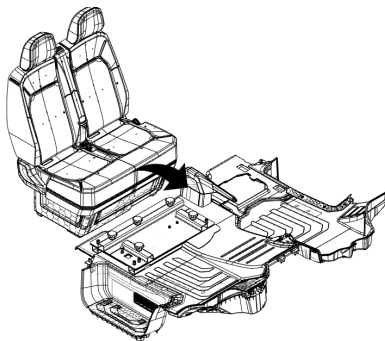
5



- Oberteil der Drehkonsole so drehen, dass alle Schrauben und Muttern angesetzt werden können. Zunächst alle Verschraubungen handfest anziehen
- Anschließend alle Verschraubungen kreuzweise mit 70 Nm an der Karosserie verschrauben
- Drehkonsole in Fahrposition bringen und sichern

Anzahl	Artikel	Bild
4	Schraube	
2	Mutter	

6



- Vormontierte Muttern und Unterlegscheiben von Drehkonsole entfernen
- Sitzbank aufsetzen und 6x mit den Muttern und Unterlegscheiben zunächst handfest und dann kreuzweise mit 70Nm verschrauben

Anzahl	Artikel	Bild
6	Mutter	
6	U-Scheibe	

8. Reinigung und Pflege

Keine scharfen oder harten Mittel zur Reinigung verwenden, da dies zu einer Beschädigung des Materials führen kann.

Reinigen Sie die Oberflächen mit einem feuchten Tuch und milden Reinigungsmitteln.

Eine Reinigung mit Hochdruck oder Spritzwasser darf nicht durchgeführt werden.

Lagern Sie das Produkt ausschließlich in trockenen Innenräumen

9. Gewährleistungsansprüche

Es gilt die gesetzliche Gewährleistungsfrist. Sollte das Produkt defekt sein, wenden Sie sich bitte direkt an uns.

Unsere Mitarbeiter helfen Ihnen gerne weiter und besprechen mit Ihnen den weiteren Verlauf der Gewährleistungsabwicklung.

Der Hersteller übernimmt keine Haftung für Schäden am Produkt, Fahrzeug oder Menschen.

10. Entsorgung

Das Verpackungsmaterial ist recyclebar. Führen Sie das Verpackungsmaterial bitte den entsprechenden Recycling-Prozessen zu.

Wenn Sie das Produkt endgültig außer Betrieb nehmen, informieren Sie sich bitte beim nächsten Recyclingcenter oder bei Ihrem Fachhändler über die zutreffenden Entsorgungsvorschriften.

11. Impressum

Verantwortlich für den Inhalt:

Czoppik Tobias Engineering

Eichenstraße 3

84109 Wörth an der Isar

Mail: info@barefootvans.de

Mobil: 0151 241 242 96

Vervielfältigung

Jegliche Vervielfältigung der auf diesen Seiten zur Verfügung gestellten Texte, Bilder und Grafiken bedarf der ausdrücklichen Erlaubnis des Autors in Schriftform. Das Urheberrecht des Autors bleibt unberührt. Das Nutzungsrecht liegt bei dem Herausgeber und darf ohne schriftliche Genehmigung nicht an Dritte weitergegeben werden. Alle Texte ohne Autorenangabe unterliegen dem Urheberrecht des Herausgebers. Ebenfalls untersagt ist jegliche Vervielfältigung auf andere elektronische und nicht-elektronische Medien.

Verlinkung

Keine Seite dieses Schriftstückes darf ohne schriftliche Erlaubnis direkt verlinkt werden. Generell untersagt ist die Verlinkung in einem Frame bei der der Herausgeber nicht mehr als Urheber erkennbar ist.

Urheberrecht

Die durch die Herausgeber erstellten Inhalte und Werke auf diesen Seiten unterliegen dem deutschen Urheberrecht. Die Vervielfältigung, Bearbeitung, Verbreitung und jede Art der Verwertung außerhalb der Grenzen des Urheberrechtes bedürfen der schriftlichen Zustimmung des jeweiligen Autors bzw. Erstellers. Downloads und Kopien dieser Seite sind nur für den privaten, nicht kommerziellen Gebrauch gestattet. Soweit die Inhalte auf dieser Seite nicht vom Betreiber erstellt wurden, werden die Urheberrechte Dritter beachtet. Insbesondere werden Inhalte Dritter als solche gekennzeichnet. Sollten Sie trotzdem auf eine Urheberrechtsverletzung aufmerksam werden, bitten wir um einen entsprechenden Hinweis. Bei Bekanntwerden von Rechtsverletzungen werden wir derartige Inhalte umgehend entfernen.

Salvatorische Klausel

Sollte aus irgendwelchen Gründen eine der vorstehenden Bedingungen ungültig sein, so wird die Wirksamkeit der anderen Bestimmungen davon nicht berührt.